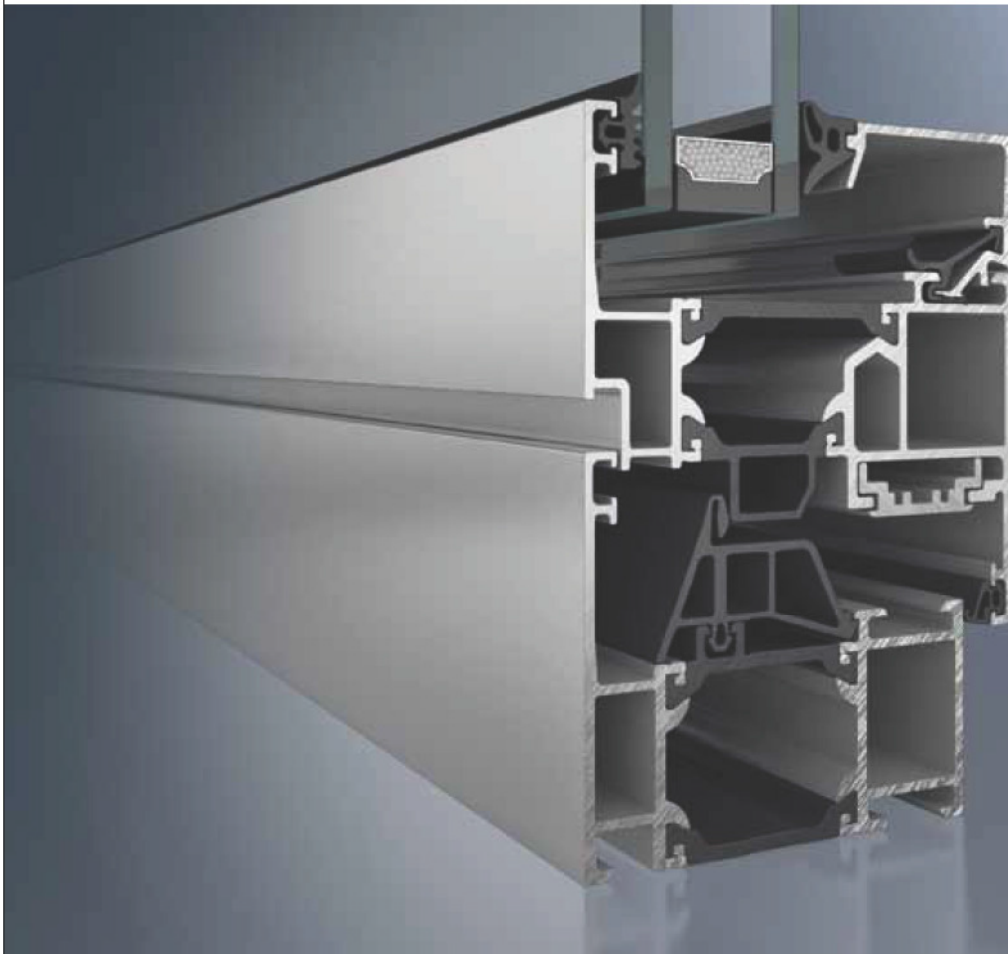


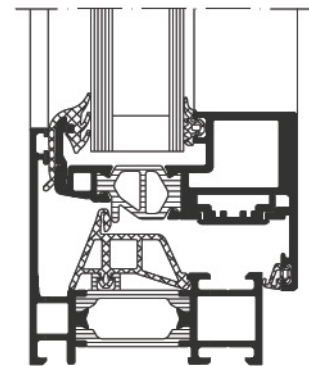
# Schüco AWS 65

Aluminium raamsysteem  
Système de fenêtre en aluminium



Het basisraamsysteem Schüco AWS 65 met een groot assortiment voor een fantasierijke vormgeving is bijzonder geschikt voor de toepassing van verdoken vleugels met een bouwdiepte van 65 mm.

Le système de fenêtre de base Schüco AWS 65, disponible dans une large variété de design. Disponible entre autres en version ouvrant caché.



Schüco Raam AWS 65 BS  
Fenêtre Schüco AWS 65 BS



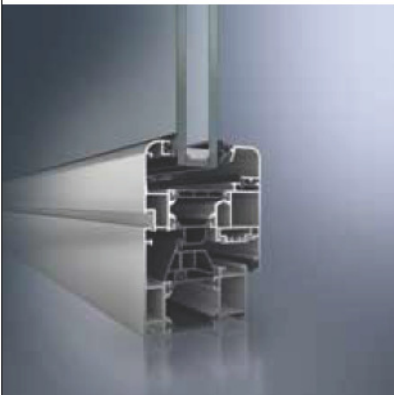
# Schüco AWS 65

## Aluminium raamsysteem

## Système de fenêtre en aluminium



**Schüco AWS 65 RL**  
Systeem met afgeschuinde buitenlijst  
Système avec cadre extérieur biseauté



**Schüco AWS 65 SL**  
Variant met afgeronde buitenlijst  
en glaslat bij openslaand raam  
Variante avec cadre extérieur  
arrondi et parclose

- Verbeterde thermische isolatie bij een bouwdiepte van 65 mm:  $U_f$ -waarden van 2,2 W/m<sup>2</sup>K (aanzichtbreedte 117 mm)
- Optioneel als vlak of naar buiten openslaand raam
- Breed assortiment profielen inclusief het designsysteem Schüco AWS 65 RL (Residential Line), Schüco AWS 65 SL (Soft Line) en Schüco AWS 65 MC (Multi Contour)
- Geschikt voor het assortiment van Schüco deur ADS / ADS HD
- Isolation thermique améliorée pour une profondeur de 65 mm : valeur  $U_f$  de 2,2 W/m<sup>2</sup>K (Largeur de vision 117 mm)
- En option, disponible avec ouvrant à fleur ou ouvrant vers l'extérieur
- Vaste gamme de profilés y compris le système de design Schüco AWS 65 RL (Residential Line), Schüco AWS 65 SL (Soft Line) et Schüco AWS 65 MC (Multi Contour)
- Compatible avec la gamme de portes Schüco deur ADS / ADS HD

### Technische specificaties / Données techniques

Test / Test	Norm / Norme	Waarde / Valeur
Thermische isolatie / Isolation thermique	DIN EN ISO 10077-2	$U_f = 2,2 \text{ W/m}^2\text{K}^{1)}$
Geluidsisolatie / Réduction nuisances sonores	DIN EN 20140	$R_w = 47\text{dB}$
Inbraakwering / Résistance à l'intrusion	DIN EN 1627	WK3 (RC3)
Slagregendichtheid / Étanchéité à l'eau	DIN EN 12208	klasse / classe 9a
Luchtdoorlaatbaarheid / Étanchéité à l'air	DIN EN 12207	klasse / classe 4
Windbelastingweerstand / Résistance au vent	DIN EN 12210	klasse / classe C5/B5

<sup>1)</sup>Aanzichtbreedte 117 mm    <sup>1)</sup>Largeur de vision 117 mm

Schüco Belgium NV/SA  
www.schueco.be