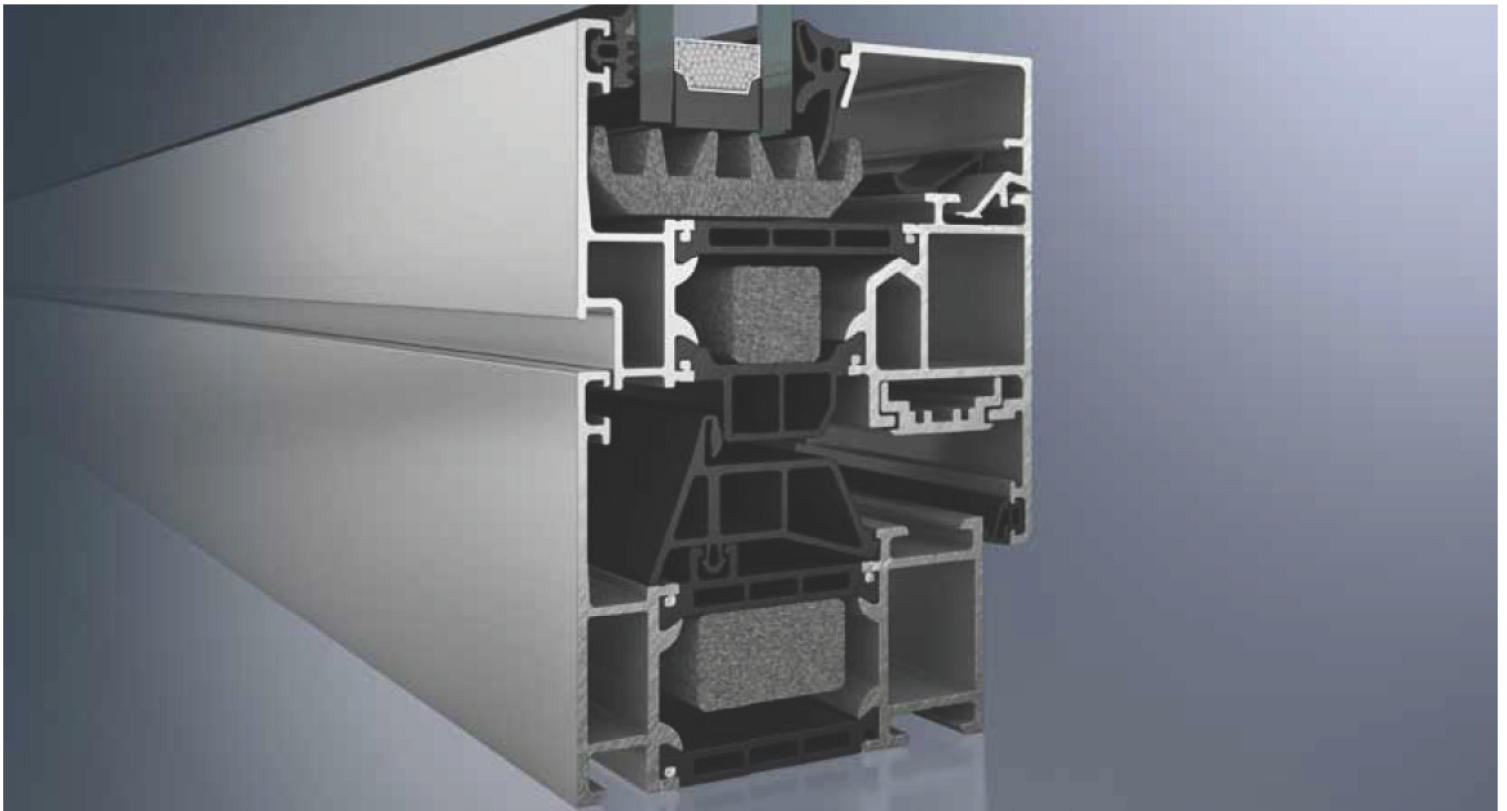


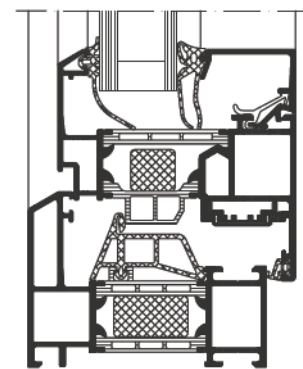
Schüco AWS 70

Aluminium raamsysteem
Système de fenêtre en aluminium



Voor speciale designeisen biedt Schüco AWS 70.HI een breed scala aan oplossingen. Het RL designprofiel (Residential Line) met afgeschuinde buitenlijsten is ideaal voor alle enovatieprojecten en voor het creëren van mooie visuele effecten. Vooral voor de renovatie van oude stalen ramen of de realisatie van nieuwbouw met esthetische metalen elementen, is het systeem Schüco Raam AWS 70 ST.HI met zijn smalle profielen bijzonder geschikt.

La fenêtre Schüco AWS 70.HI offre une large gamme de possibilités répondant à des exigences particulières de design. Le profilé design RL (Residential Line) aux contours biseautés convient parfaitement pour tous les projets de rénovation et produit un bel effet visuel. Le système de fenêtre Schüco AWS 70 ST.HI, avec son cadre en aluminium particulièrement étroit, est tout à fait adapté à la rénovation de fenêtres anciennes en acier ou à l'équipement de nouveaux bâtiments dans une optique design.



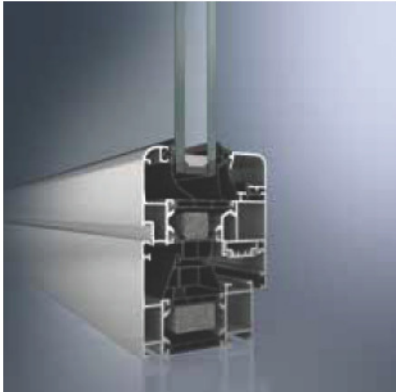
Schüco raam AWS 70 RL.HI
Fenêtre Schüco AWS 70 RL.HI



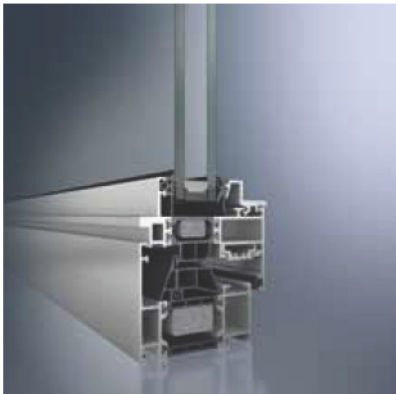
Schüco AWS 70

Aluminium raamsysteem

Système de fenêtre en aluminium



Schüco AWS 70 SL.HI
Afgeronde Soft Line-raamcontour
voor zachte lijnen in een ontwerp
Contour d'ouvrant arrondi
Soft Line pour une ligne plus douce



Schüco AWS 70 ST.HI
Systeem met klassieke smalle stalen elementen
Cadre étroit classique avec aspect « acier »

- Verbeterde thermische isolatie bij bouwdiepte van 70 mm: U_f -waarden van 1,6 W/m²K (aanzichtbreedte 117 mm)
- Optioneel als vlak, openslaand raam of als draai/kipoplossing met draaislinger voor zware, grote elementen
- Breed assortiment profielen inclusief het designstelsel
Schüco AWS 70 RL.HI (Residential Line)
Schüco AWS 70 SL.HI (Soft Line) en
Schüco AWS 70 ST.HI (Steel Contour)
- Geschikt voor het assortiment van Schüco Deur ADS / ADS HD

- Isolation thermique améliorée pour une profondeur de base de 70 mm : Valeur U_f de 1,6 W/m²K (Largeur de vision 117 mm)
- En option, disponible avec ouvrant à fleur ou oscillo-battant, pour éléments lourds et de grande taille
- Vaste gamme de profilés y compris le système design
Schüco AWS 70 RL.HI (Residential Line)
Schüco AWS 70 SL.HI (Soft Line) et
Schüco AWS 70 ST.HI (Steel Contour)
- Compatible avec la gamme de portes Schüco ADS / ADS HD

Technische specificaties / Données techniques

Test / Test	Norm / Norme	Waarde / Valeur
Thermische isolatie / Isolation thermique	DIN EN ISO 10077-2	$U_f = 1,6 \text{ W/m}^2\text{K}^{1)}$
Geluidsisolatie / Réduction nuisances sonores	DIN EN 20140	$R_w = 48\text{dB}$
Inbraakwering / Résistance à l'intrusion	DIN EN 1627	WK3 (RC3)
Slagregendichtheid / Étanchéité à l'eau	DIN EN 12208	klasse / classe 9a
Luchtdoorlaatbaarheid / Étanchéité à l'air	DIN EN 12207	klasse / classe 4
Windbelastingweerstand / Résistance au vent	DIN EN 12210	klasse / classe C5/B5

¹⁾Aanzichtbreedte 117 mm ¹⁾Largeur de vision 117 mm

Schüco Belgium NV/SA
www.schuco.be